

Thank you for purchasing a Panasonic Air Conditioner

SAFETY PRECAUTIONS

■ Important notice

To prevent personal injury, injury to others and property damage, the following instructions must be followed.

Incorrect operation due to failure to follow instructions will cause harm or damage, the seriousness of which is classified as below:



Warning

This sign warns of death or serious injury.



Caution

This sign warns of injury or damage to property.

The instructions to be followed are classified by the following symbols:



This symbol denotes an action that is PROHIBITED.



These symbols denote actions that are COMPULSORY.

Installation Precautions



Warning

Do not install, remove or reinstall the unit by yourself.

- Improper installation will cause leakage, electric shock or fire. Please consult an authorized dealer or specialist for the installation work.



Caution



- This air conditioner must be grounded. Improper grounding will cause electric shock.
- Ensure that the drainage piping is connected properly. Otherwise, water will leak.
- Current leakage protection equipment must be installed. Otherwise, electric shock or fire may occur.



- Do not install the unit in a potentially explosive environment.

Operation Precautions



Warning



- Do not share power outlet.
- Do not modify power cord.
- Do not use an extension cord.
- Do not operate with wet hands.
- Do not insert fingers or other objects into the indoor or outdoor unit.
- Do not attempt to repair the unit by yourself.
- Do not use rechargeable (Ni-Cd) batteries.
- Keep the remote control away from infants and small children to prevent them from accidentally swallowing the batteries.



- Use specified supply cord.
- If the supply cord is damaged or needs replacement, it must be replaced by the manufacturer or its service agent or a similarly qualified person in order to avoid a hazard.
- Remove the batteries if the unit is not going to be used for a long period of time.
- New batteries of the same type must be inserted following the polarity stated to prevent malfunction of the remote control.



- In case of emergency or if an abnormal condition (burnt smell, etc) occurs, turn off the power supply.



Caution



- Do not wash the unit with water, benzene, thinner or scouring powder.
- Do not use for other purposes such as preservation of food.
- Do not store or use any combustible equipment in the airflow direction.
- Do not sit on or place anything on the indoor or outdoor unit.
- Do not expose directly to cold air for a long period.



- Ventilate the room regularly.
- Pay attention as to whether the installation rack is damaged after a long period of usage.



- Switch off the power supply before cleaning or servicing.
- Turn off the power supply if the unit is not going to be used for a long period of time.

Safety Regulation

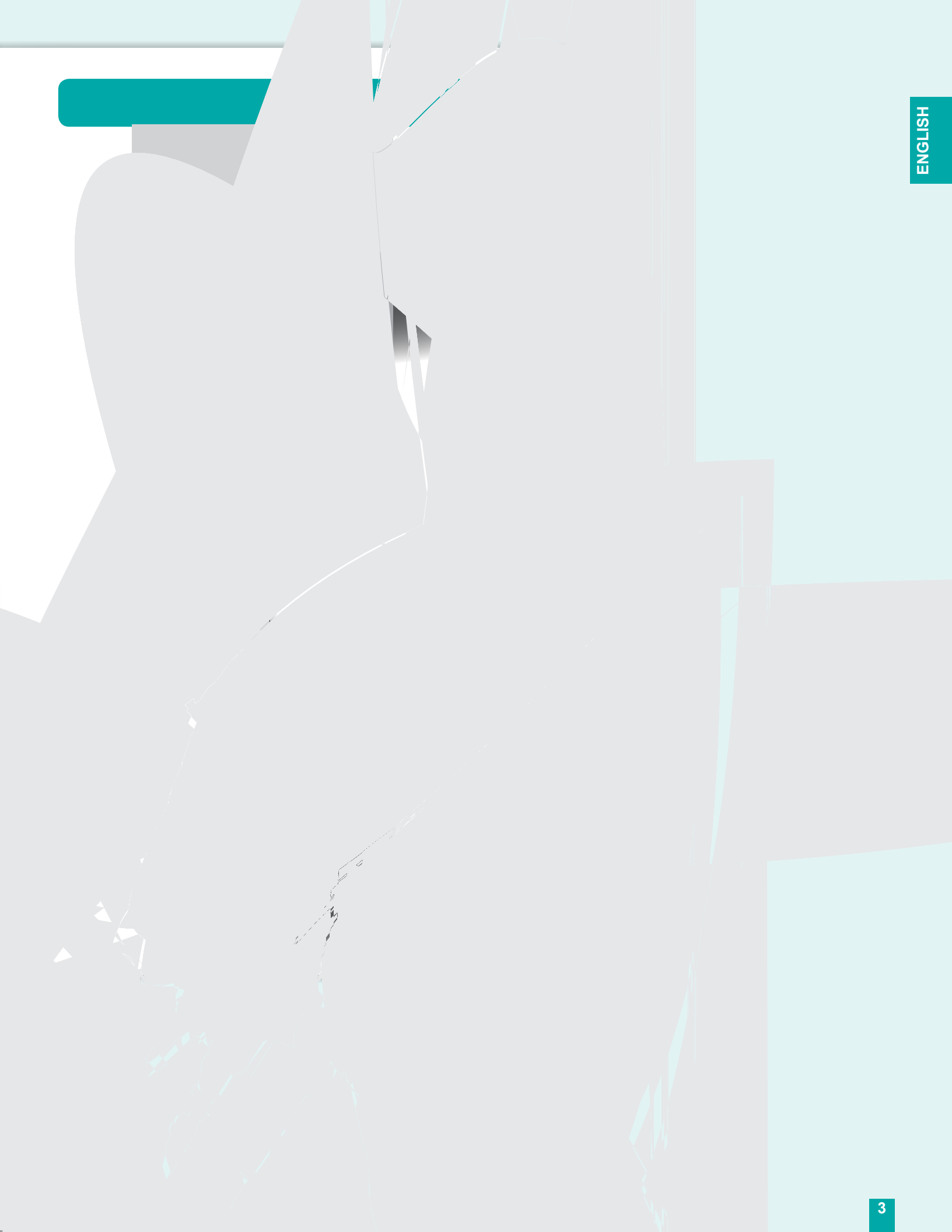
The appliance is not intended for use by young children or infirm people without supervision. Young children should be supervised to ensure that they do not play with the appliance.

Power Supply	
Time Delay Fuse	Rated Volts
15 Amps CS-C18DKU/CU-C18DKU	208/230V
25 Amps CS-C24DKU/CU-C24DKU	

Operation Condition (°F)

Use this air conditioner under the following temperature range.

DBT: Dry Bulb Temperature WBT: Wet Bulb Temperature	Indoor		Outdoor	
	DBT	WBT	DBT	WBT
Maximum Temperature	89.6	73.4	109.4	78.8
Minimum Temperature	60.8	51.8	60.8	51.8





Blank white space for a tip or idea.



Blank white space for a tip or idea.

HOW TO OPERATE

Powerful, Quiet, Economy, Fan Speed, Air Swing

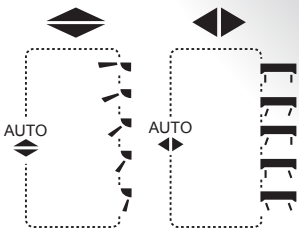
QUIET
Enables quiet operation.

ECONOMY
Enables economy operation.

POWERFUL
Enables powerful operation.

AIR SWING
Adjust the vertical or horizontal airflow direction louver.

FAN SPEED
Select fan speed.



- Powerful, Quiet or Economy operations cannot be activated at the same time.
- Powerful, Quiet or Economy operations can be cancelled by pressing the respective button again.

Hints



- If you wish to have the cool air blowing directly on you, set the airflow direction downward but not for an excessive length of time, as it may harm your health.
- Electricity use can be reduced by approximately 10% if you set the temperature 1°F higher than the desired temperature during cooling operation.

Troubleshooting

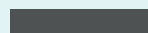
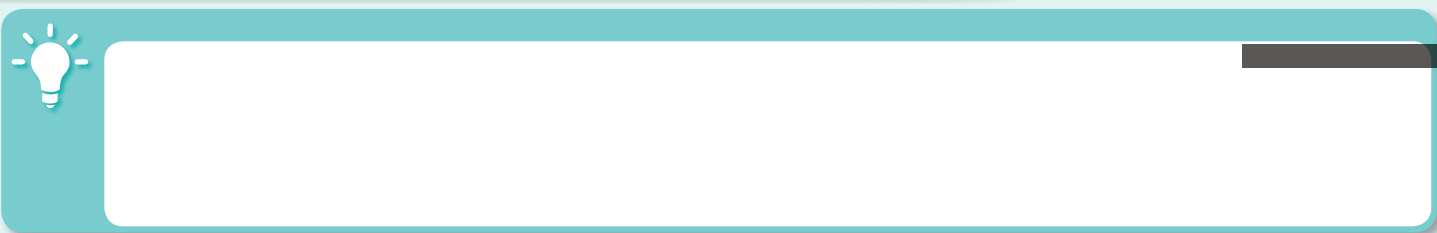
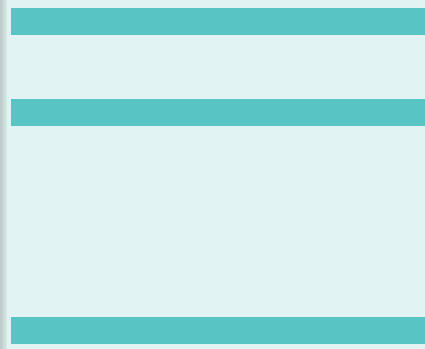
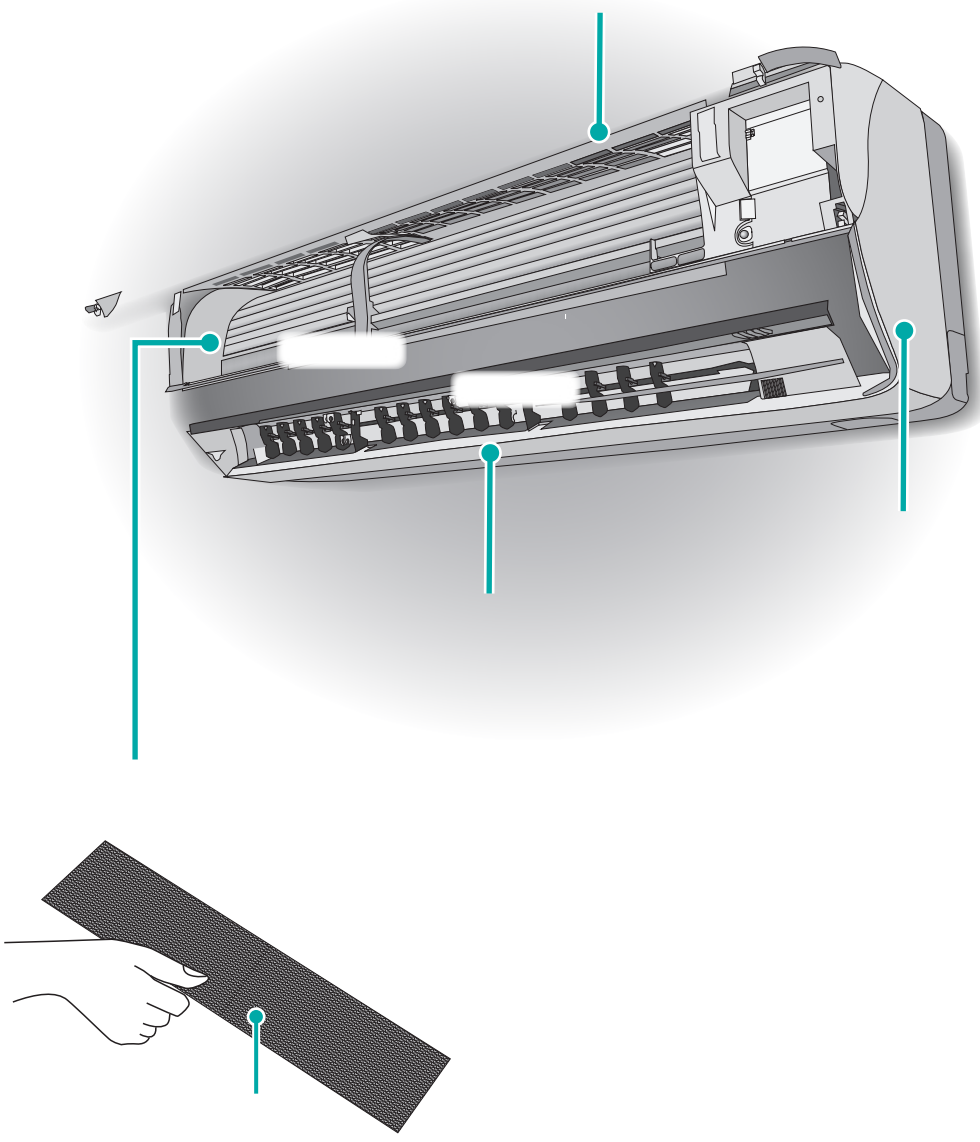


- Indoor fan stops occasionally during Automatic Fan Speed setting.
 - This is an advanced feature that helps to remove smell from the surrounding area during operation.



CARE & CLEANING

 **Switch off the power supply before cleaning**



MEDIDAS DE SEGURIDAD

Precauciones al instalar



Advertencia

No instale ni desinstale ni reinstale la unidad usted mismo.

- Una instalación incorrecta puede causar fugas de agua, descargas eléctricas o incendios. Por favor consulte al distribuidor autorizado o a un especialista para el trabajo de instalación.



Cuidado



- Este climatizador de aire debe ser conectado a tierra. Causará una sacudida eléctrica si el contacto a tierra no es perfecto.
- Compruebe que las tuberías de drenaje están conectadas adecuadamente. Si no, habrá pérdidas de agua.
- Debe instalar un equipo de protección contra fugas de agua. Si no, puede producirse una sacudida eléctrica o un incendio.



- No instale la unidad en una atmósfera potencialmente explosiva.

Precauciones al Operar



Advertencia



- No conecte otros aparatos a la misma salida de corriente.
- No modifique el cable eléctrico.
- No utilice un cable de extensión.
- No opere la unidad con las manos mojadas.
- No inserte los dedos ni ningún tipo de objetos en las unidades interna o externa.
- No repare la unidad usted mismo.
- No use pilas recargables (Ni-Cd).
- No deje el control remoto a mano de niños y bebés para que no absorben las baterías.



- Utilice el cable de alimentación especificado.
- Si el cable de alimentación está dañado o es necesario cambiarlo, el cambio debe hacerlo el fabricante o su servicio técnico asociado o una persona de cualificación equivalente para evitar riesgos.
- Retire las pilas si no piensa utilizar la unidad durante un largo tiempo.
- Nuevas baterías del mismo tipo tienen que ser insertadas de acuerdo con la polaridad mencionada para que el control remoto funcione bien.



- En caso de emergencia o de funcionamiento extraño (olor a quemado, etc.), desconecte la fuente de alimentación.



Cuidado



- No lave la unidad con agua, benceno, disolvente o limpiador en polvo.
- No utilice el aparato para otros fines como la conservación de alimentos.
- No utilice ningún equipo combustible en la dirección del flujo de aire.
- No se siente o coloque objetos sobre la unidad interior o exterior.
- No se exponga directamente al aire frío por mucho tiempo.



- Ventile la habitación regularmente.
- Compruebe si el bastidor de instalación está dañado después de haber usado el aparato durante un largo periodo.



- Desconecte la alimentación antes de proceder a la limpieza o al mantenimiento.
- Desconecte la alimentación si no va a utilizar la unidad durante un periodo largo de tiempo.

Definición

Para prevenir heridas personales, heridas a otras personas y daños de la propiedad, se deben seguir las siguientes instrucciones.

El uso incorrecto por no seguir las instrucciones puede causar daños o averías; su gravedad se clasifica con las indicaciones siguientes:



Advertencia

Esta indicación muestra la posibilidad de causar muerte o daños serios.



Cuidado

Esta indicación advierte sobre la posibilidad de daños a la propiedad.

Las instrucciones a seguir están clasificadas mediante los símbolos siguientes:



Este símbolo denota una acción que está PROHIBIDA.



Estos símbolos denotan una acción que es OBLIGATORIA de hacer.

Normas de seguridad

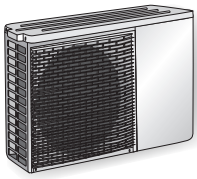
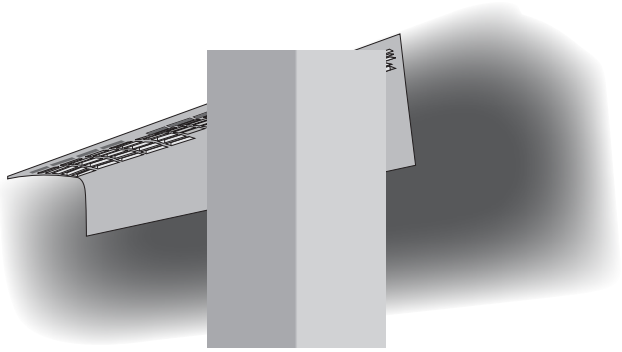
Este dispositivo no debe ser utilizado por niños ni personas discapacitadas sin supervisión. Se debe vigilar que los niños no jueguen con este aparato.

Suministro De Poder	
Fusible de retardo	Voltaje asignado
15 Amps CS-C18DKU/CU-C18DKU	208/230V
25 Amps CS-C24DKU/CU-C24DKU	

Condiciones de funcionamiento (°F)

Utilice este climatizador de aire dentro del siguiente intervalo de temperaturas.

DBT: Temperatura de bulbo seco WBT: Temperatura de bulbo húmedo	Interior		Exterior	
	DBT	WBT	DBT	WBT
Temperatura máxima	89,6	73,4	109,4	78,8
Temperatura mínima	60,8	51,8	60,8	51,8



CÓMO HACERLO FUNCIONAR



Automático, Enfriamiento, Secado

■ Detalles de funcionamiento

AUTO - Funcionamiento automático

- La unidad seleccionará automáticamente el modo de funcionamiento de acuerdo con la temperatura ambiente.
- Una vez seleccionado el modo de funcionamiento, la unidad funcionará a la temperatura estándar como se indica:

Temperatura ambiente	Modo de funcionamiento	Temperatura estándar
73,4°F o más	Enfriamiento	77°F
Menos de 73,4°F	Secado	72°F

- Puede presionar el botón  o  para cambiar la temperatura estándar a "HI" o "LO" tal como se indica:

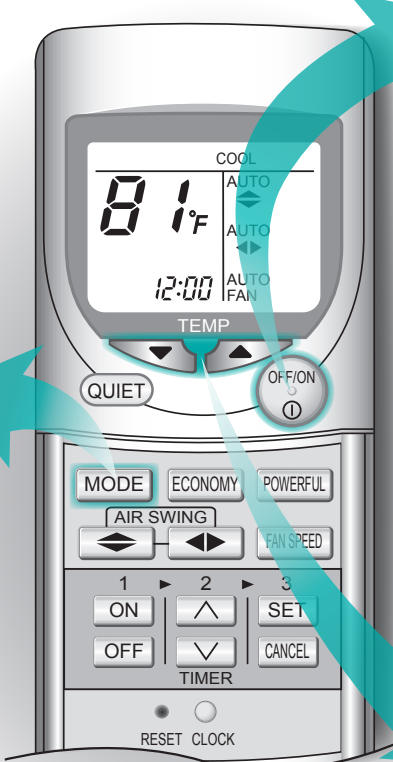
Modo de funcionamiento	HI	LO
Enfriamiento	81°F	73°F
Secado	75°F	68°F

COOL - Función de enfriamiento

- Permite disfrutar del efecto de enfriamiento a la temperatura deseada.
- Puede seleccionar una temperatura en el intervalo de 60°F ~ 86°F.

DRY - Función de secado suave

- Deshumidifica el ambiente fijando la temperatura deseada con una velocidad lenta del ventilador.
- Puede seleccionar una temperatura en el intervalo de 60°F ~ 86°F.




1 Inicie el funcionamiento.

2 Seleccione el funcionamiento deseado.

3 Ajuste la temperatura.

Diagram illustrating the steps to operate the air conditioner remote control:

- 1** Inicie el funcionamiento. (Press the power button).
- 2** Seleccione el funcionamiento deseado. (Press the MODE button to cycle through AUTO, COOL, and DRY modes).
- 3** Ajuste la temperatura. (Press the temperature adjustment buttons).

- Los funcionamientos Potente, Silencioso y de Económico pueden activarse en todos los modos de funcionamiento.
- Presione el botón  otra vez para detener el funcionamiento.



Sugerencia

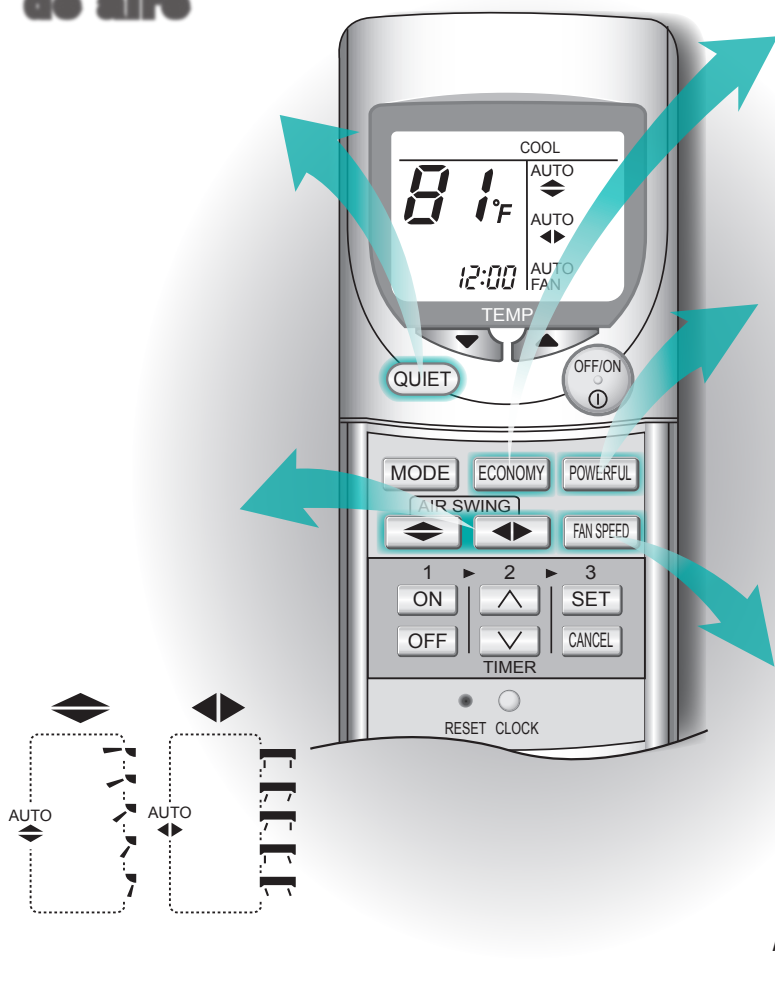
- Cuando utilice el climatizador de aire, cierre las cortinas para evitar que entre la luz y el calor del sol y así ahorrar electricidad.



Localización de averías

- Hay un olor extraño en la habitación.
 - Puede tratarse del olor a humedad producido por las paredes, las alfombras, los muebles o las telas de la habitación.
- El climatizador de aire no enfría eficazmente.
 - Compruebe que la temperatura se ha ajustado correctamente.
 - Compruebe que las ventanas y las puertas están bien cerradas.
 - Compruebe que los filtros se han limpiado o cambiado en caso de ser necesario.
 - Asegúrese de que las tomas de entrada y salida de aire de las unidades no están obstruidas.

**Potente, Silencioso, Económico,
Velocidad del ventilador, Circulación de aire**



■ Detalles de funcionamiento

POTENTE

- Para alcanzar la temperatura ajustada rápidamente. Funcionará durante 15 minutos y volverá al ajuste anterior.

SILENCIOSO

- Para un funcionamiento sin ruido.

ECONÓMICO

- Para ahorrar en el consumo de energía.
- A usar una vez alcanzada la temperatura ambiente pretendida.

VELOCIDAD DEL VENTILADOR

- Para seleccionar la velocidad del ventilador deseada.
- Hay 3 niveles de velocidad del ventilador además de la velocidad automática.
- Velocidad automática del ventilador:
La velocidad del ventilador interior se ajusta automáticamente de acuerdo con el funcionamiento seleccionado.

CIRCULACIÓN DE AIRE

- Para ventilar la habitación.
- Hay 5 selecciones además de la dirección vertical del flujo de aire automática.
- Si está ajustada la dirección vertical del flujo de aire automática, la persiana sube y baja automáticamente.
- Para ventilar la habitación.
- Hay 5 selecciones además de la dirección horizontal del flujo de aire automática.
- Si está ajustada la dirección horizontal del flujo de aire automática, la persiana oscila a la derecha y a la izquierda automáticamente.
- No ajuste la persiana vertical y horizontal de dirección del flujo de aire manualmente.

Sugerencia



- Si desea recibir el aire frío directamente, ajuste la dirección del flujo de aire hacia abajo pero no durante un tiempo excesivo, ya que puede ser perjudicial para su salud.
- Se puede ahorrar aproximadamente el 10% de electricidad si ajusta la temperatura 1°F por encima de la temperatura deseada durante el funcionamiento de enfriamiento.

Localización de averías



- El ventilador interior se para de vez en cuando con la velocidad del ventilador automática.
 - Se trata de una función avanzada que elimina los malos olores del ambiente durante el funcionamiento.

■ Detalles de funcionamiento

TEMPORIZADOR

- Use el temporizador "ON" para encender el climatizador de aire a la hora deseada. Así tendrá un ambiente fresco, por ejemplo, cuando vuelva del trabajo o al despertar.
- Con el temporizador "ON", el funcionamiento comenzará 15 minutos antes de la hora ajustada real.
- Use el temporizador "OFF" para apagar el climatizador de aire a la hora deseada. De esta manera ahorrará electricidad cuando salga de casa o se vaya a dormir.
- El temporizador ajustado se pondrá en marcha diariamente a la hora establecida.
- Si hay un corte de electricidad, puede presionar el botón "SET" para recuperar el ajuste anterior una vez que se reanude el suministro eléctrico.
- Si se cancela el temporizador, puede recuperar el ajuste anterior presionando el botón "SET".

CÓMO HACERLO FUNCIONAR

Temporizador

1
Seleccione el temporizador "ON" o "OFF".

2
Ajuste la hora deseada.

3
Confirme el ajuste.

CANCELAR

Cancelar el temporizador seleccionado.



- Compruebe que el reloj del mando a distancia está ajustado correctamente.
- Puede utilizar los temporizadores "ON" y "OFF" al mismo tiempo.
- Para cancelar el temporizador "ON" o el temporizador "OFF", presione **ON** o **OFF**, y luego presione **CANCEL**.



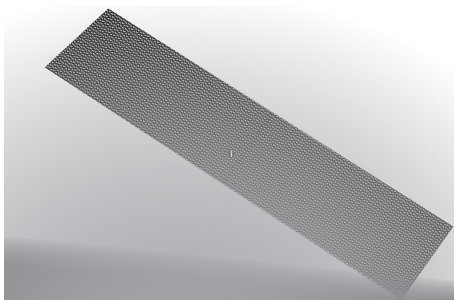
Sugerencia

- Presione "CLOCK" durante más de 10 segundos para cambiar el formato de hora de AM/PM a 24 horas.
- Para su comodidad, puede ajustar el climatizador de aire para que funcione automáticamente utilizando los temporizadores "ON" y "OFF" al mismo tiempo.



Localización de averías

- Indicador "TIMER" siempre encendido. ➤ El temporizador se activa y la función ajustada se repite diariamente.
- El indicador "POWER" parpadea 15 minutos antes de que se active el temporizador "ON". ➤ La unidad está determinando el modo de funcionamiento adecuado según la temperatura ambiente. Esta operación se realiza cuando está ajustado el modo de funcionamiento "AUTO".



MEMO

MEMO

NON SERVICEABLE CRITERIAS

TURN OFF POWER SUPPLY and CALL Authorized Distributor under the following conditions:

- Abnormal noise during operation
- Water/foreign particles have entered the Remote Control
- Water leak from Indoor unit
- Circuit breaker switches off frequently
- Power cord becomes unnaturally warm
- Switches or buttons are not functioning properly



NO UTILICE LA UNIDAD SI

Si se dan las siguientes circunstancias, CORTE LA ALIMENTACIÓN y LLAME al distribuidor autorizado:

- Si escucha ruidos extraños durante el funcionamiento
- Si entra agua o elementos extraños en el mando a distancia
- Si hay escapes de agua de la unidad interior
- Si el interruptor del circuito salta frecuentemente
- El cable de alimentación se calienta de manera anormal
- Los interruptores o los botones no funcionan correctamente



Matsushita Electric Industrial Co., Ltd.

Web Site: <http://www.panasonic.co.jp/global/>

Printed in Malaysia

F0410-0